

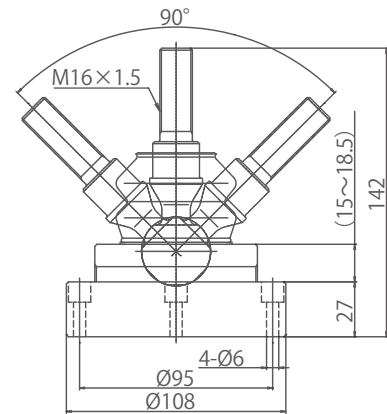
# 自由に 揺動・保持・固定できる。

## フリーロックジョイント PLUS

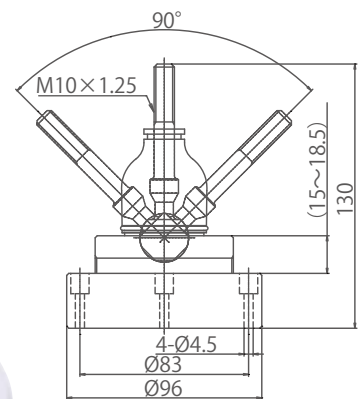
レバーを  
回してかたさを  
決める

自由に揺動  
自由に保持

さらに  
レバーを回して  
強固に固定



サイズ 1



サイズ 2

ご要望に合わせて設計します。  
お気軽にお問合せください。

### ■機能・性能(代表例)

揺動トルク ~15N・m	防じん	締結部 M10~
耐スラスト 荷重 15KN以上	揺動角 全方向90° ±3度	使用可能 環境 -20~60°C

機能・性能は、予告なく変更  
することがあります。

### 特許出願中

大型照明機器・  
大型モニターなどに  
応用できます。

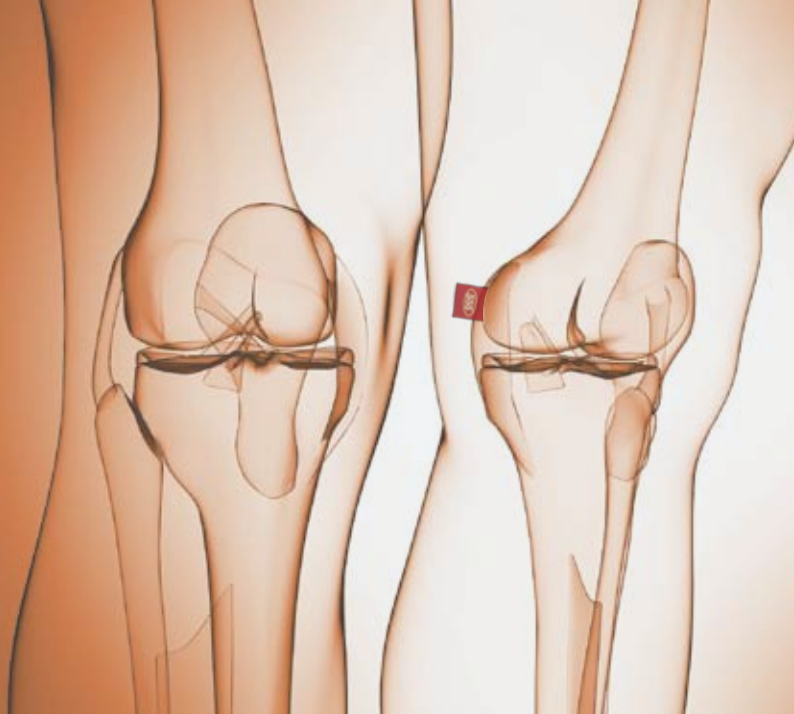


豊田合成株式会社様に、  
作業台の支柱として  
採用していただいております。

# 匠の関節

## 特徴

- 信頼の日本製・高品質
- 社内での設計・製造により多様なニーズに応えられます
- 組み合わせでリンクとして使用できます
- 防じん・防水
- メンテナンスフリー
- 当社のジョイント機構は自動車部品として50余年の実績があります
- 120以上の国と地域で使用されています



<耐久試験機>

ジョイント部分を100万回揺動させて摩耗や破壊がないことを確認します。上下左右に20KN×2Hzの負荷をかけることができます。理論値通りに疲労破壊させ、破面観察することもできます。



<測定機>

オートグラフ



<環境試験装置>

上左:オゾン曝露試験機  
上右:恒温恒湿試験機  
下:塩水噴霧試験機



試験室で-40℃の低温実験ができます。ロシアなど-40℃の極寒では、鉄はもろく、ゴムは硬く、グリスは粘性が低下します。高温多湿下では錆の進行が早くなります。世界中の特殊な環境を想定します。

## 評価設備 (代表例)

### 耐久試験機

最大加振力  
±20KN

最大加振  
周波数  
2Hz

最大揺動角  
±20°

最大揺動  
周波数  
2Hz

### 恒温恒湿 試験機

温度範囲  
-40°~120°

湿度範囲  
0~100%RH

### オゾン曝露 試験機

濃度範囲  
0~100pphm

温度範囲  
RT~200°

### 塩水噴霧 試験機

噴霧塔方式

噴霧量  
1.5±0.5ml/h  
(JIS規定値)



三恵工業株式会社

〒520-3045 滋賀県栗東市高野305  
TEL.077-553-0555 FAX.077-553-0584  
<http://www.sankei-555.co.jp/jp>

お問い合わせ 設計技術課 鈴木  
jigyoukikaku@sankei-555.co.jp